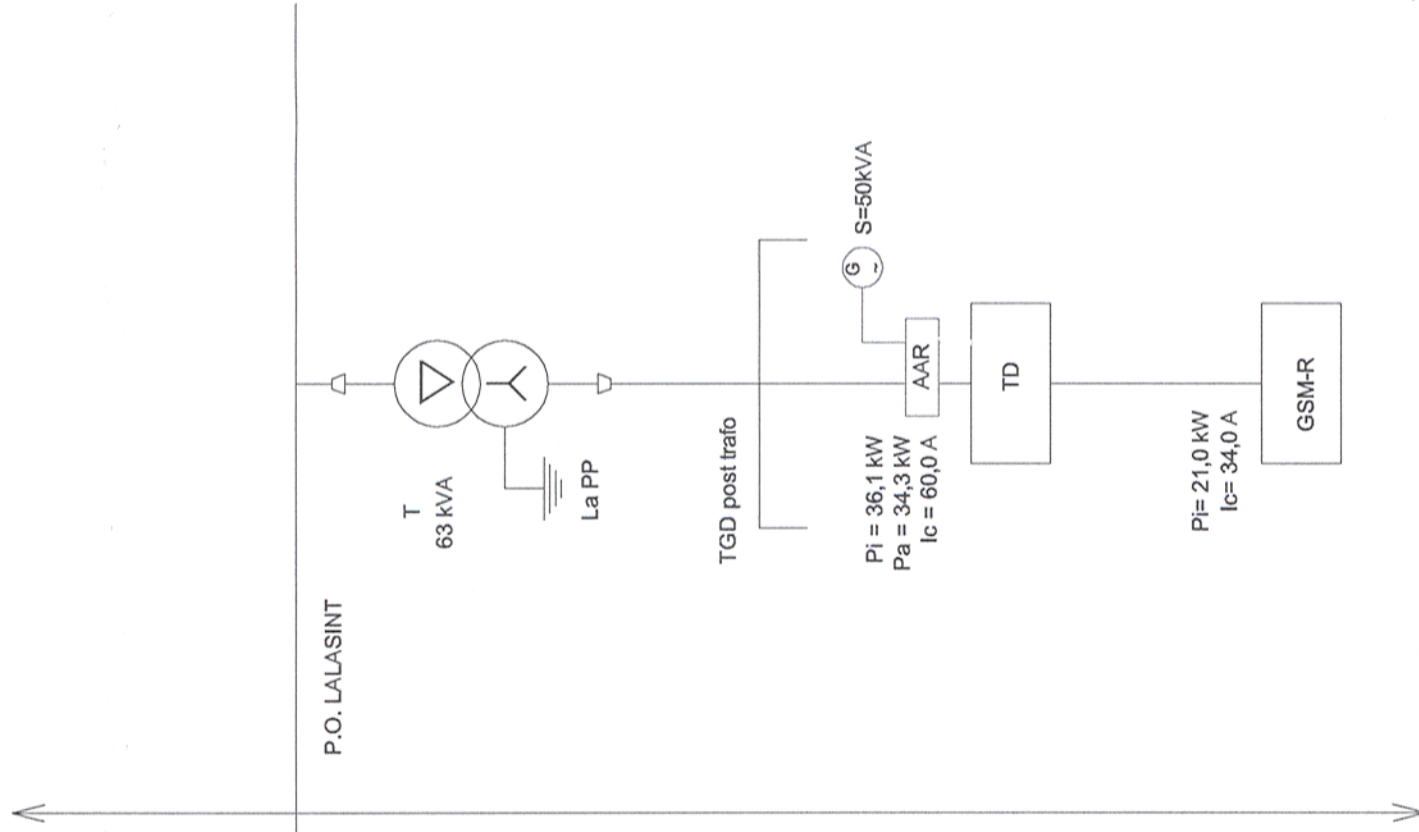


Project SC Electrica SA
SC Electrica SA project



LEGENDĂ / LEGEND:

TD - Tablou electric instalații exterioare / Exterior systems electric panel
GSM-R - Tablou electric / GSM-R electric panel
T - Transformator de tensiune / Voltage transformer

NOTĂ/ NOTE:

Schemele bloc se vor consulta împreună cu planurile de electrice.
Orice greșală sau neconcordanță găsită, executantul are obligația de a atrage atenția proiectantului, altfel executantul va fi răspunzător pentru acestea.
The block diagrams will be read together with the layouts plans.
The contractor has to draw the attention of the designer with regard to any error or incongruity encountered, otherwise the contractor will be responsible for it.



Verificator / Expert Checker / Expert	Cerința Requirement	Semnătura Signature	Referat / Expertiză Report / Expertise
European Investment Bank	MINISTERUL TRANSPORTURILOR		
	BENEFICIAR / BENEFICIARY :		
	COMPANIA NAȚIONALĂ DE CĂI FERATE "CFR" SA		
PROIECTANT / DESIGNER:			
Aprobat Approved	Șef de echipă Team leader		Data Date
Verificat Checked	Expert Cheie Key Expert		01.2013
			01.2013
Subcontractant / Subcontractor			
Aprobat Approved	Adjunct Șef de echipă Deputy Team leader		
Proiectat Designed	Inginer Engineer		
			01.2013
			01.2013
"Reabilitarea liniei c.f. Frontieră - Curtici - Simeria, parte componentă a coridorului IV Pan - European pentru circulația trenurilor cu viteză maximă de 160 km/h"		Project 9i 35311.1	
"Rehabilitation of the Railway Line Border - Curtici - Simeria, component Part of the IV Pan - European Corridor for the Trains Circulation with maximum speed of 160 km/h"		Faza / Phase: PTh+CS / TD+TS	
Denumire desen / Drawing name:			
Schemă bloc de distribuție - P.O. Lălasint			
Lălasint stopping point - Distribution block diagram			
Scara / Scale	Revizia / Revision	Cod desen / Drawing Code	Nr / No
-	-	PT.2B.04.11.IE.00.001	01/01